

AUTOMATISCHE KOFFIEMACHINE

1. BELANGRIJK

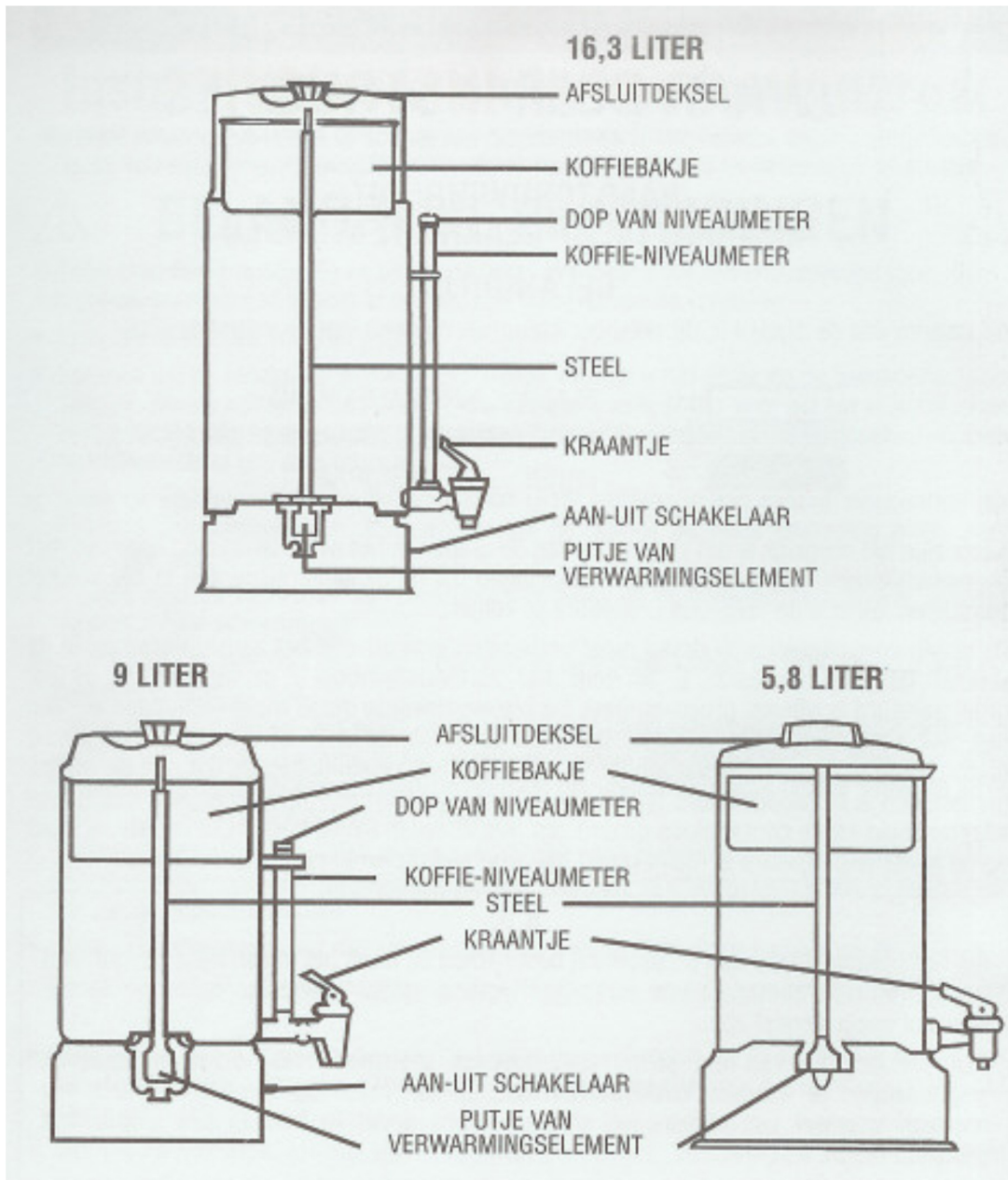
- Let erop dat de schakelaar op “0” (uit) staat voordat u het snoer op de wandcontactdoos aansluit. Laat de stekker niet in het stopcontact wanneer de koffiemachine niet in gebruik is.
- Steek de stekker van het apparaat **UITSLUITEND** in een geaard stopcontact met 220/240 volt wisselstroom.
- U dient altijd de stekker uit het stopcontact te halen en de koffiemachine te laten afkoelen voordat u hem schoonmaakt.
- Laat het snoer niet met een heet oppervlak in aanraking komen of over de rand van een aanrecht of tafel hangen.
- Let erop dat het deksel, het bakje en de steel op de juiste wijze bevestigd zijn voordat u de stekker van de koffiemachine in het stopcontact steekt. U mag geen enkel onderdeel van het koffiezetapparaat verwijderen gedurende de cyclus tijdens welke de koffie gefilterd wordt. U zou zich kunnen verbranden.
- De koffiemachine, het snoer en de stekkers mogen noch buitenshuis gebruikt worden, noch in vloeistof gedompeld of in de nabijheid van een hete gas- of elektrische brander of in een oven die aan is, geplaatst worden.
- Raak het koffiezetapparaat niet aan wanneer het heet is. Gebruik de handvatten of de knop.
- Houd heel nauwkeurig toezicht wanneer de koffiemachine door o in de nabijheid van kinderen gebruikt wordt.
- Gebruik de koffiemachine niet als het apparaat of het snoer beschadigd is of niet goed werkt.
- Dit apparaat is niet geschikt voor installatie op plaatsen waar een waterstraal kan worden gebruikt.
- Dit apparaat mag enkel worden geïnstalleerd op plaatsen waar opgeleid personeel er toezicht kan op houden.

2. INSTRUCTIES VOOR HET KOFFIEZETTEN

VOORZICHTIG: OM HET RISICO OP EEN ELEKTRISCHE SCHOK TE VERMINDEREN, MOET U DE KOFFIEMACHINE, DE STEKKER EN HET SNOER NIET IN WATER OF EEN ANDERE VLOEISTOF ONDERDOMPELEN.

1. Gebruik de koffiemachine altijd op een droog en vlak oppervlak. Zorg ervoor dat uw handen droog zijn.

2. Verwijder het bakje en de steel, en vul de koffiemachine vervolgens met KOUD water. De markeringen aan de binnenkant van het apparaat geven de niveaus voor het water aan.
3. Druk de steel in het putje van het verwarmingselement onderin de koffiemachine en plaats het bakje op de steel. Plaats koffie die speciaal gemalen is voor elektrisch filtreren in het bakje: let erop dat er geen koffie in de steel valt. Raadpleeg de toepasselijke tabel voor de te gebruiken hoeveelheid en plaats die gelijkmatig verdeeld in het bakje. De hoeveelheid koffie kan aan individuele smaken aangepast worden.
Speciale noot voor mensen die hun eigen bonen malen: Als u zelf uw koffiebonen maalt, dient u deze voor de beste resultaten tot middelmatig grof te malen. Maal NIET te fijn (poederachtig) aangezien het bakje daardoor kan overstromen.
4. Plaats het deksel op de koffiemachine en zet het vast op zijn plaats binnen de hendels door het deksel te draaien. Let op de pijltjes op het deksel die de juiste draairichting aangeven. Om morsen van de koffie tot een minimum te beperken, vooral als het koffiezetapparaat per ongeluk omgestoten wordt, dient u ervoor te zorgen dat het deksel met de klok mee gedraaid wordt totdat het volkomen vast zit in de gleuven van de hendels. Verplaats de koffiemachine zeer voorzichtig want het afsluitdeksel voorkomt slechts tijdelijk dat het grootste gedeelte van de koffie morst als het toestel per ongeluk omgestoten wordt.
5. Steek de stekker UITSLUITEND in een geaard stopcontact met 220-240V wisselstroom. Zet de schakelaar op “I” (“AAN”)
6. De koffiemachine stopt automatisch met percoleren. (Het filteren duurt niet langer dan 1 minuut per 16,3cl.). De koffie is klaar wanneer het lichtje in het onderstuk aangloeit. De koffie blijft op de juiste temperatuur om te serveren zolang het koffiezetapparaat is aangesloten (en/of de schakelaar op “I” AAN staat. Maak het deksel los en verwijder het voordat u de koffie serveert. (Er kan enige condensatie plaatsvinden op de binnenkant van de hendels van de koffiemachine, wat normaal is.)
Verwijder het koffiebakje en de steel met behulp van een vuurvaste lap. Als het bakje en de steel niet verwijderd worden, druppelt er bittere olie in de koffie uit het bezinksel van de getrokken koffie. Zet het deksel terug en let erop dat het volkomen vast zit in de gleuven van de hendels.
7. Om een kopje op een schoteltje te vullen, drukt U de hendel van het kraantje naar beneden. Laat de hendel los wanneer het kopje vol is. Om een doorlopende stroom te verkrijgen wanneer U een koffiekant wilt vullen, drukt u de hendel recht omhoog totdat hij vastgrijpt in de open stand. Druk de hendel omlaag wanneer de kan vol is.



8. Wanneer het apparaat nog ongeveer drie koppen bevat, of wanneer er geen koffie meer in het kijkglas te zien is, ontkoppelt u het snoer van de wandcontactdoos en drukt u de schakelaar op "0" (UIT°;
9. Om koude koffie op te warmen, sluit u het koffiezetapparaat aan en drukt u de schakelaar op "I" (AAN). Zorg ervoor dat het bakje en de steel verwijderd zijn. Om te kunnen opwarmen, moeten er ten minste 0,2 liter koffie in de koffiemachine zijn.

OPGEPAST: DE BODEM AAN DE BINNENKANT VAN HET TOESTEL MOET ALTIJD VOLLEDIG BEDEKT ZIJN MET VLOEISTOF. ALS HET VLOEISTOFPEIL ONDER DAT PEIL (ONGEVEER 5 CM° ZAKT, KAN ER OVERVERHITTING EN BESCHADIGING VAN INTERNE ONDERDELEN OPTREDEN.

TABEL:

KOPJES*	GEMALEN KOFFIE (MILD)	GEMALEN KOFFIE (STERK)
12-15	64 g	106 g
20-25	128 g	213 g
30-36	170 g	255 g
40-45	213 g	340 g
50-55	276 g	425 g
60-65	319 g	531 g
80-85	468 g	659 g
95-100	531 g	808 g
* 1 kopje = 150ml		

3. INSTRUCTIES VOOR HET SCHOONMAKEN VAN DE KOFFIEMACHINE.

Normale reiniging – na elk gebruik

Haal de stekker van het koffiezetapparaat uit het stopcontact. **Laat geen water in contact komen met de elektrische onderdelen in het onderstuk.**

Maak de binnenkant van de machine schoon door hem met heet water te vullen tot ongeveer een derde van het volume. Voeg schoonmaakmiddel toe en was met een spons of doekje. Schuur het putje van het verwarmingselement (waarin de steel past) proper met een schuursponsje. Wring het sponsje in het putje van het element om het schoon te maken. Om naar behoren te kunnen werken, moet het putje van het element schoon gehouden worden. Spoel het grondig af met schoon heet water en droog het af.

- **Maak het kraantje schoon door schoon** heet water erdoor te laten lopen terwijl u de hendel op en neer beweegt. (houd het kraantje in de gesloten stand wanneer het niet gebruikt wordt.)
- **Was het bakje, de steel en het deksel schoon** in heet zeepsop. Spoel ze grondig af. Het deksel niet in de vaatwasmachine stoppen; het oppervlak zou blijvend kunnen verkleuren.

- **Maak de koffiemachine aan de buitenkant schoon** met een vochtige lap en wrijf hem dan op met een droge doek. Poetsmiddel voor sterling zilver mag gebruikt worden. Gebruik geen schuursponsjes of –poeders.

4. INSTRUCTIES VOOR HET VERWARMEN VAN WATER

U mag gewoon water in uw koffiemachine opwarmen om te gebruiken voor instant-dranken. Vul het schone koffiezetapparaat gewoon met koud water tot aan het niveau voor het gewenste aantal kopjes en plaats de steel en het schone lege bakje op hun plaats alsof u koffie gaat maken. Zet het deksel vast op zijn plaats en steek de stekker in het stopcontact. Druk de schakelaar in de stand “I” (aan); Verwarm het water totdat het percoleren ophoudt en het lichtje in het onderstuk aangloeit. Maak het deksel los en verwijder het bakje en de steel met een vuurvaste lap. Zet het deksel terug en zorg daarbij dat het op zijn plaats vast komt te zitten. Haal de stekker uit het stopcontact wanneer er minder dan 49 cl water over is. De binnenkant van het koffiemachine kan donker worden nadat er water opgewarmd is, wat normaal is en geen effect heeft op het apparaat of het water dat verwarmd wordt.